

## POS選購配備

**選購配備:** 如果對硬體不熟，最好是在向硬體配備公司購買配備時，當場試用一下。

1.電腦主機需求：西元1998年生產的中央處理(CPU) **233 MHZ**、記憶體(RAM) **64MB**

(請選購連接**鍵盤介面** 或 **USB模擬鍵盤介面**的條碼閱讀機、會員磁卡機)

2.以下POS選購配備，在西元1990年前都已經問市，比較需要注意的是打印機要有微軟**視窗作統**的驅動程式，發票機**不要買到**必須正確字體(pp22x0)，才可以列印文字，否則會一直送紙或機、**不關**發票機電源換紙卷，導到無法紙卷定位就要送修，發票機、客戶顯示屏是否支授您所要用的語文(繁體或簡文)。**不要買到**條碼機只能在特定軟體才可以印，但是小畫家軟體就不能印。

POS列印條碼適用一般雷射印表機、專用條碼機(熱感、熱滾式，市面上最好用機種 **TSC TI 243 E**)、發票機(市面上最好用機種**ESPON RPU-420**)，有關發票機驅動程式。請參考網頁：[發票機測試列印](#)。

配備	驅動程式	語系	
發票機	有	有	
客戶顯示屏	無	有	
條碼閱讀機	無	英數	
錢箱	無	無	
專用條碼機(熱感、熱滾式)	不相容 <b>Argox OS-214</b>	有	

 <p>會員磁卡讀卡機</p> <p>會員讀卡機(選購 鍵盤或USB介面)</p>	 <p>(最優先購買：1)</p> <p>條碼閱讀機 選購 鍵盤或USB介面:(有線或無線))</p>
 <p>客戶顯示屏(選購 COM1串列介面)</p>	 <p>錢箱(選購 COM1串列介面)</p>
	



雷射印表機(選購 LPT1 並列或USB 介面)

HP、SAMSUNG、ESPON 具備 windows 驅動程式

(例如：[Epson RP-U420 windows 驅動程式](#))

發票機 (選購 LPT1 並列或USB 介面)



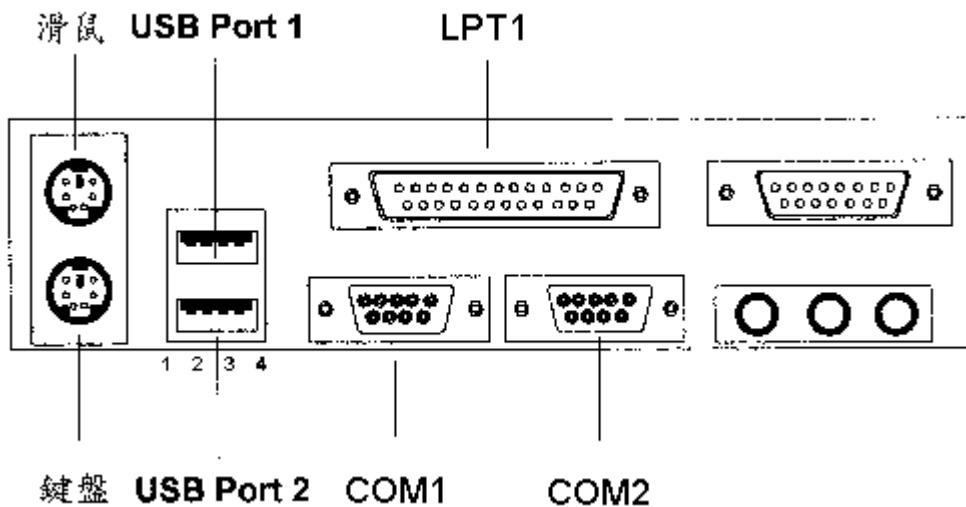
(選購 可程式化鍵盤+條碼閱讀機)



觸碰式顯示器

以上配備中發票機是需要安裝 windows 驅動程式，如果配備無驅動程式話此發票機可能是一年前 dos 作業系統時用的發票機。你需購買的配備是 windows (視窗作業系統) 中能使用的設備，所以只要有隨機器的 windows 驅動光碟片，通常可以安裝在 windows 中使用。

當安裝完 windows 發票機的驅動程式後，請先進入 windows 發票機驅動程式中，測試列印。請參考網頁：[發票機測試列印](#)



瑞哈得軟體 REDHOTSOFT  
 WEB: [WWW.REDHOT.COM.TW](http://WWW.REDHOT.COM.TW)  
 鄧智陽 TEL: 0919910435  
 網路電話 SkyPe: redhotsoft  
 EMAIL: [beyang.teng@msa.hinet.net](mailto:beyang.teng@msa.hinet.net)